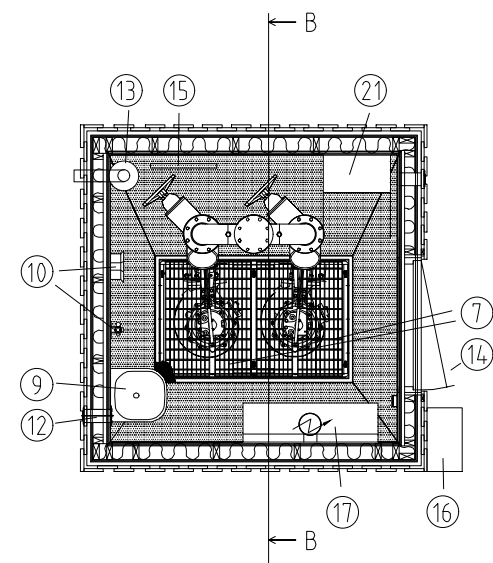
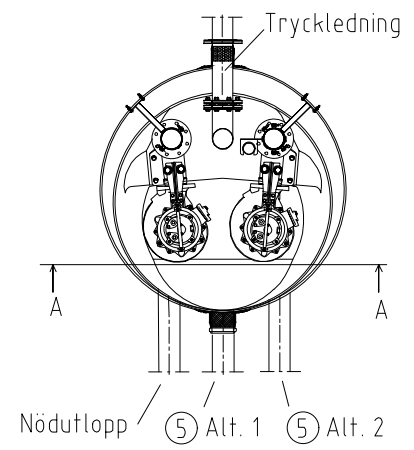


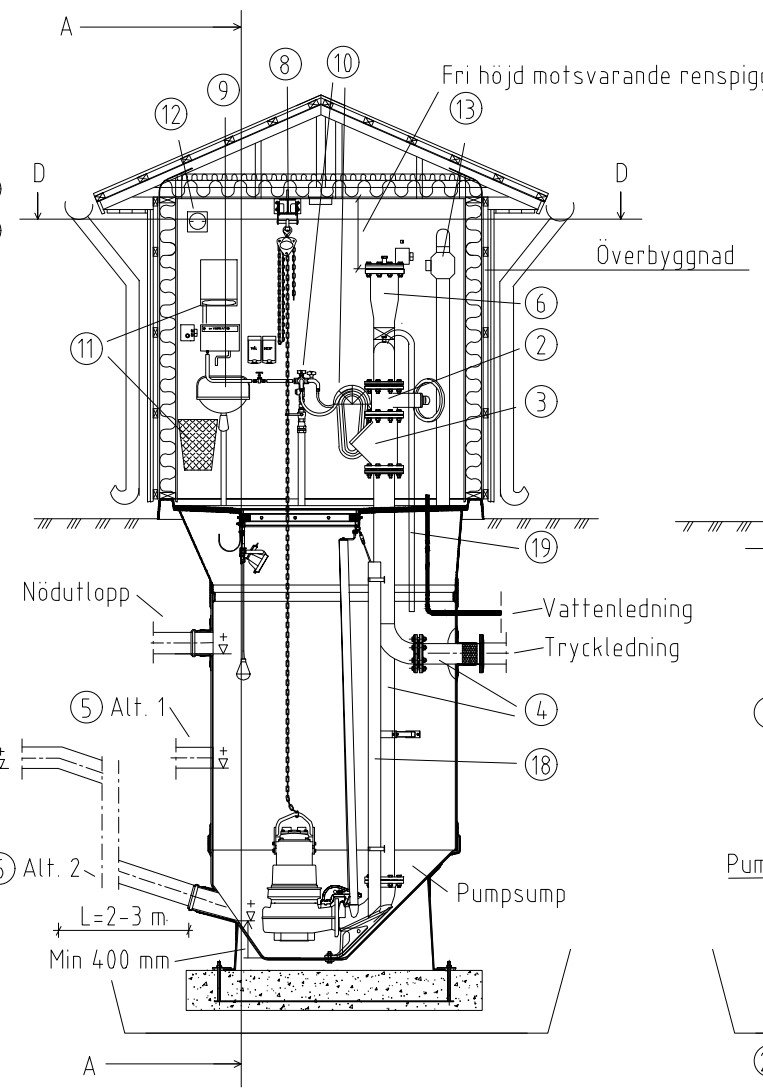
DATUM: Oct 11, 2022  
 FILNAMN: C:\Users\abza298\Documents\Test\Tekniska handbok\Skiss 1.dwg,  
 AV: ABZA298



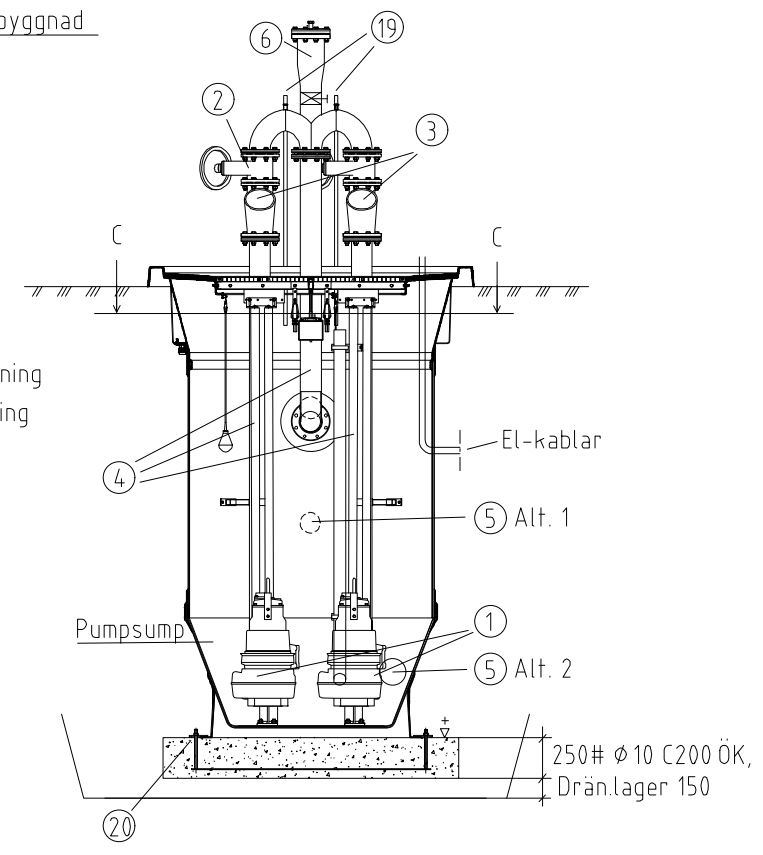
Plan D-D



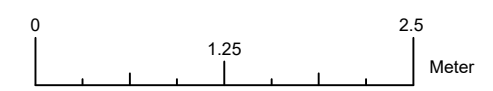
Plan C-C



Sektion B-B



Sektion A-A



BET	ANT	ÄNDRINGEN AVSER	DATUM	SIGN
-----	-----	-----------------	-------	------

PRINCIPSKISS  
 SPILLVATTEN PUMPSTATION



RITAD ABDALLA- Z	GRANSKAD	UPPDRAG NR 60620
---------------------	----------	---------------------

DATUM 2022-11-01	UNDERSKRIFT
---------------------	-------------

SPILLVATTEN PUMPSTATION  
 TYP STÖRRE ÄN 25 PE

SKALA  
 1:50, A3  
 PRINCIPSKISS FÖR PROJEKTERING

RITN.NR. KONSULT	RITN.NR. P1	BET
------------------	----------------	-----