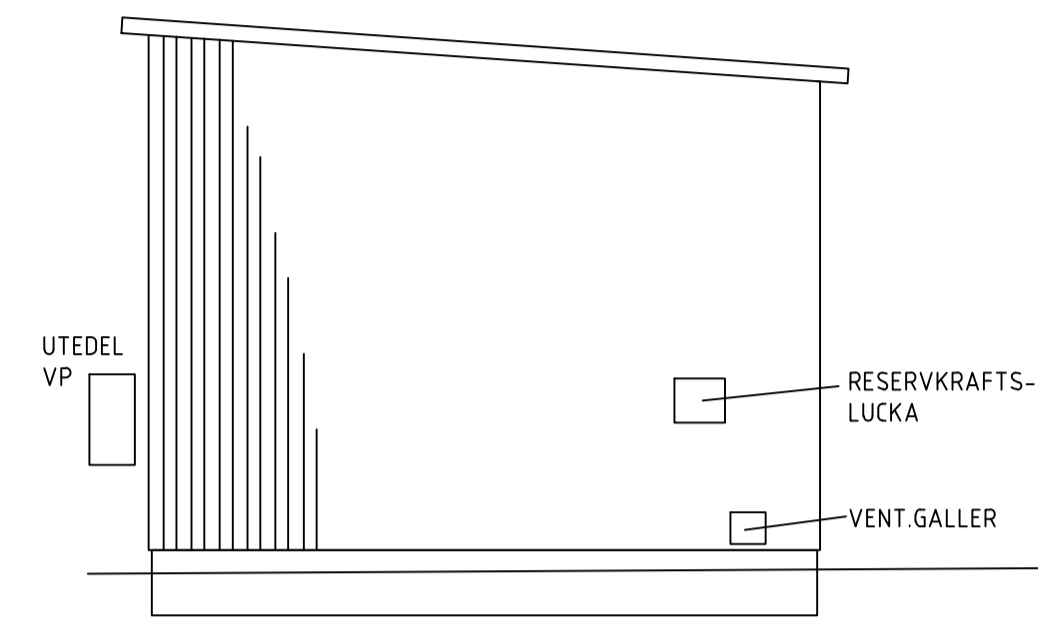
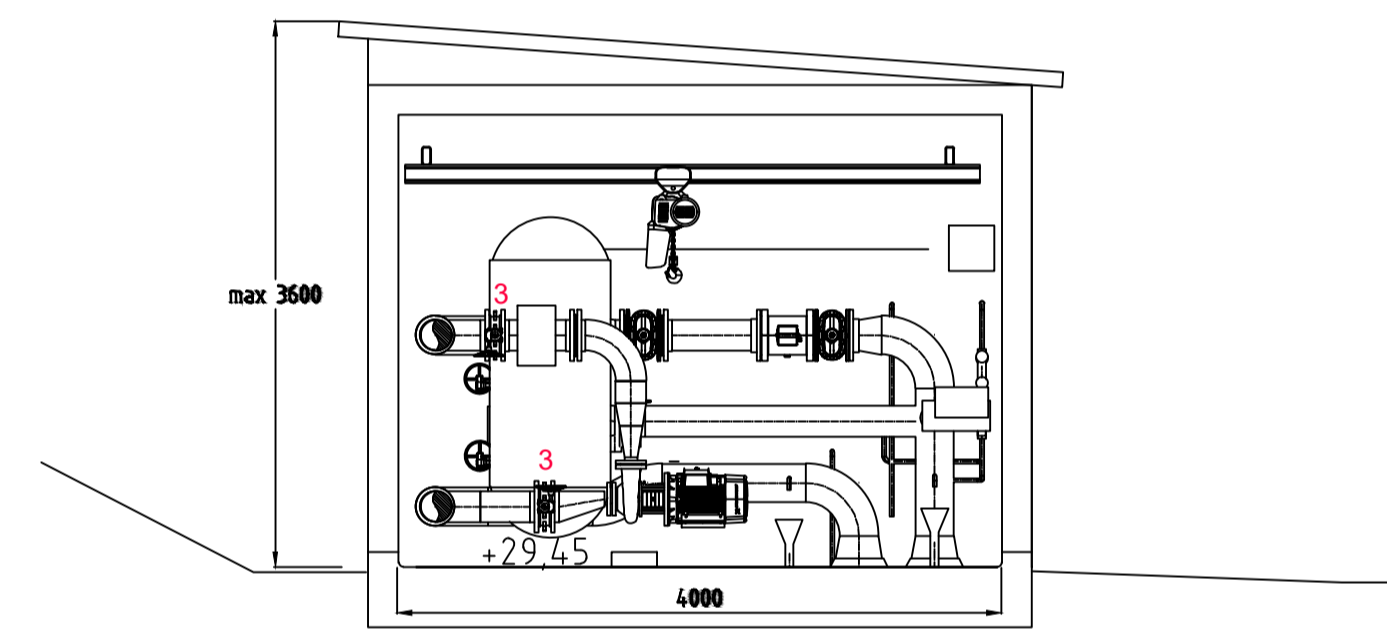
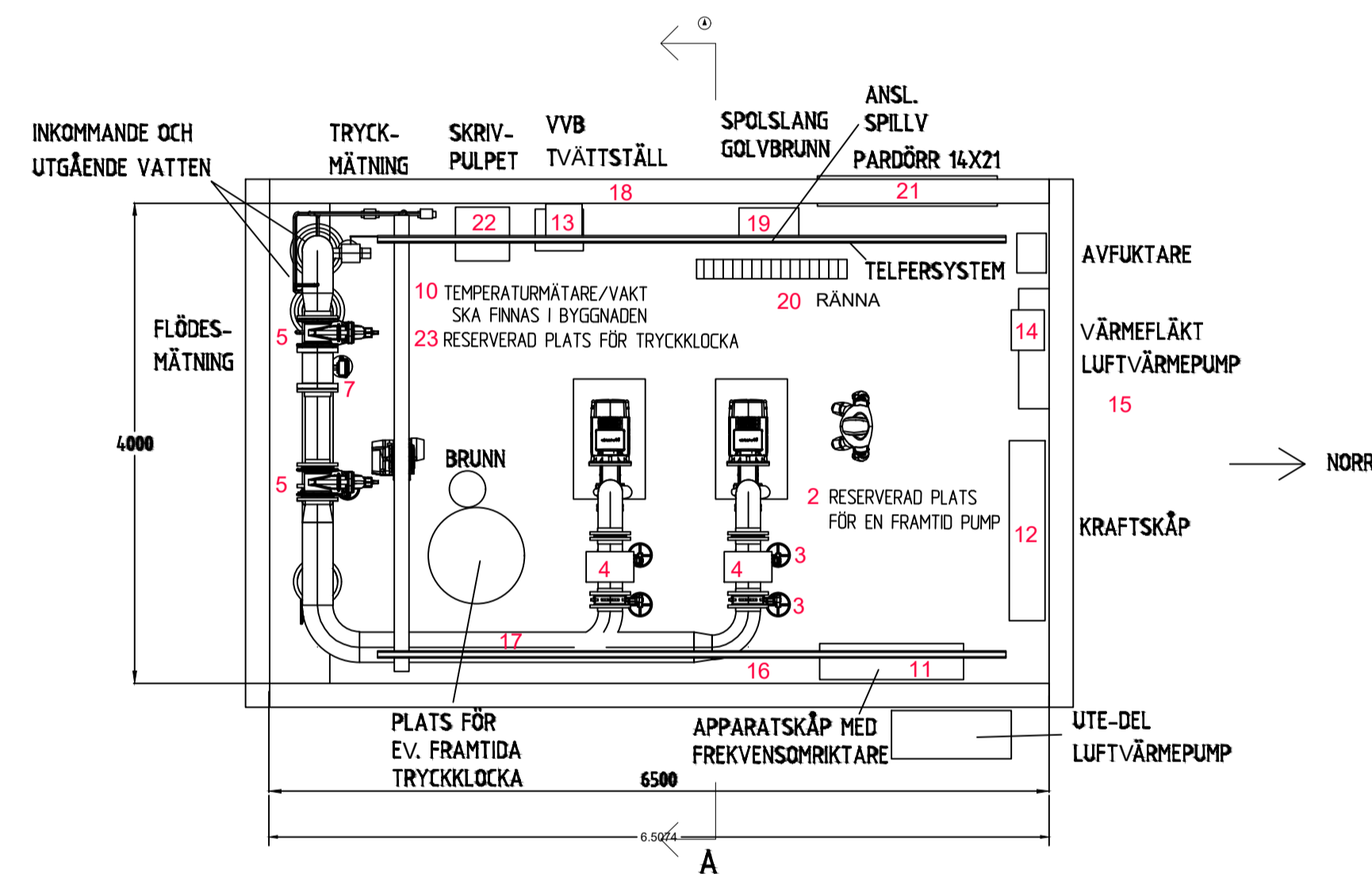


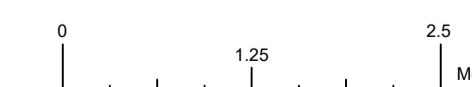
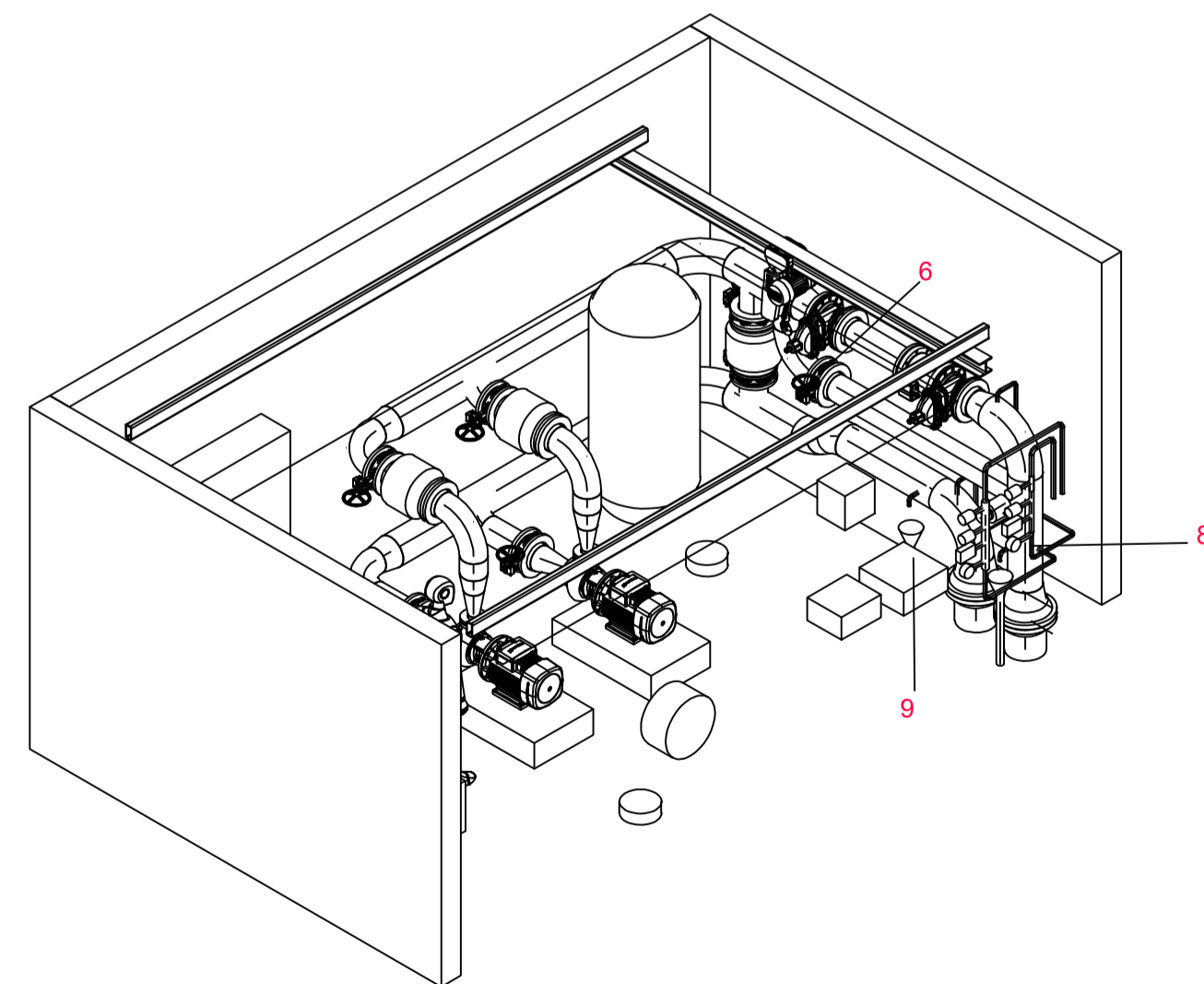
FASAD MOT ÖSTER



FASAD MOT SÖDER



SEKTION A-A



DATUM: Nov 15, 2022  
 FILNAMN: C:\Users\abza298\Documents\Tesi\Tekniska handbok\LÄMNADE\Skriss1-2-3.dwg  
 AV: ABZA298

		BET	ANT	ÄNDRINGEN AVSER	SIGN	DATUM
		PRINCIPSKISS				
		TRYCKSTIGERINGSSATION				
RITAD	GRANSKAD	UPPRÄCKNUMMER	SKALA	RITNINGSTYP		
ABDALLA-Z		60620	150, A3			
DATUM	UNDERSKRIFT	RIT.NR. KONSULT	RIT.NR.	REV		
2022-11-01				P3		