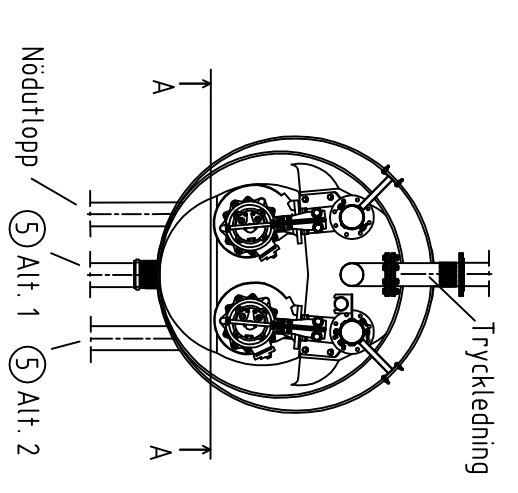
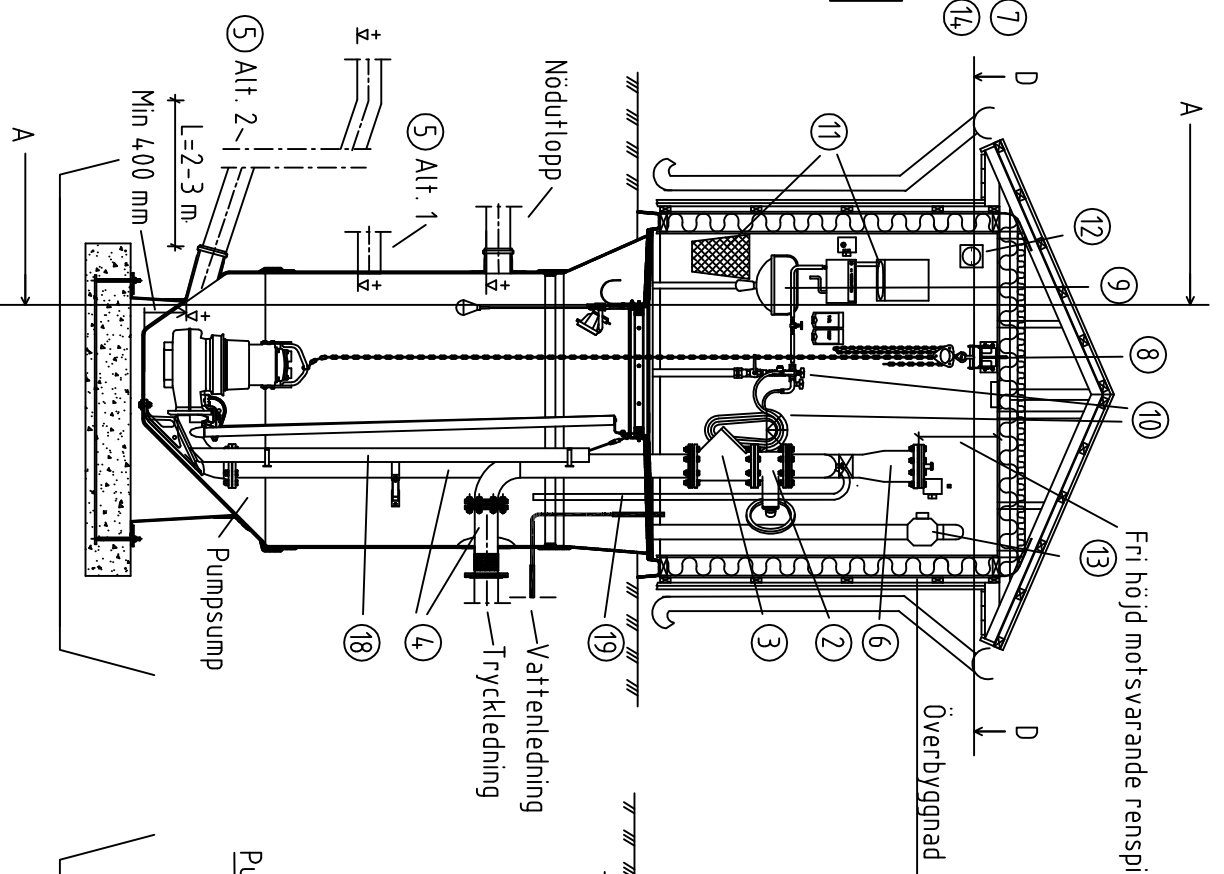


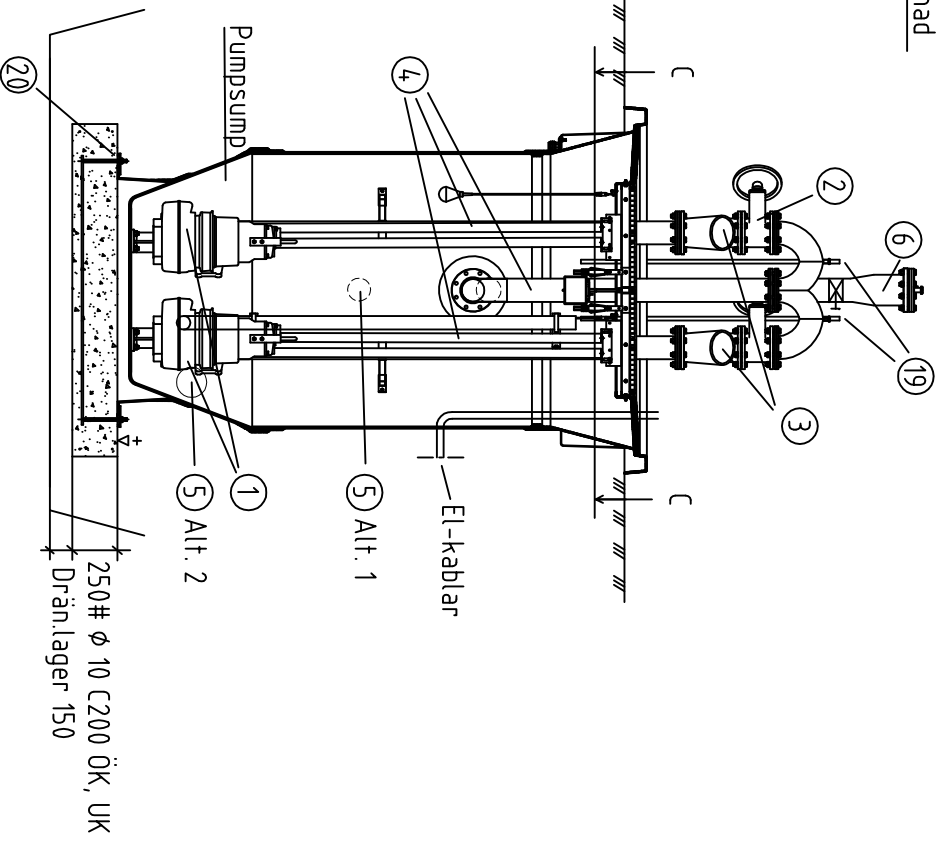
Plan D-D



Plan C-C



Sektion B-B



Sektion A-A

BET	ANT	ÄNDRINGEN	AVSER	DATUM	SIGN

AVLOPPSPUMPSTATION

PRINCIPSSKISS P2



VA- OCH AVFALLSKONTORET

GRANSKAD VAK	DATUM VAK	UNDERSKRIFT VAK
--------------	-----------	-----------------



UPPSALA PRODUKTION TEKNIK OCH SERVICE

PROJEKTERINGSGRUPPEN

RITAD/KONSTR AV	GRANSKAD	TEL:018-727 00 00
K. EUREN	UPPDRAG NR	

DATUM	UNDERSKRIFT
2007-01-26	

Avloppspumpstation

Typ större än 25 PE

Principskiss för projektering

SKALA	RITN.NR. KONSULT	RITN.NR. VAK	BET
1:50, A3		P2	