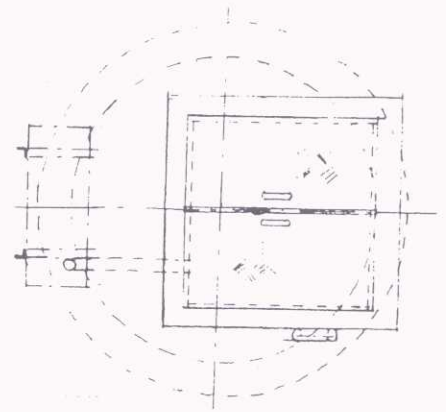
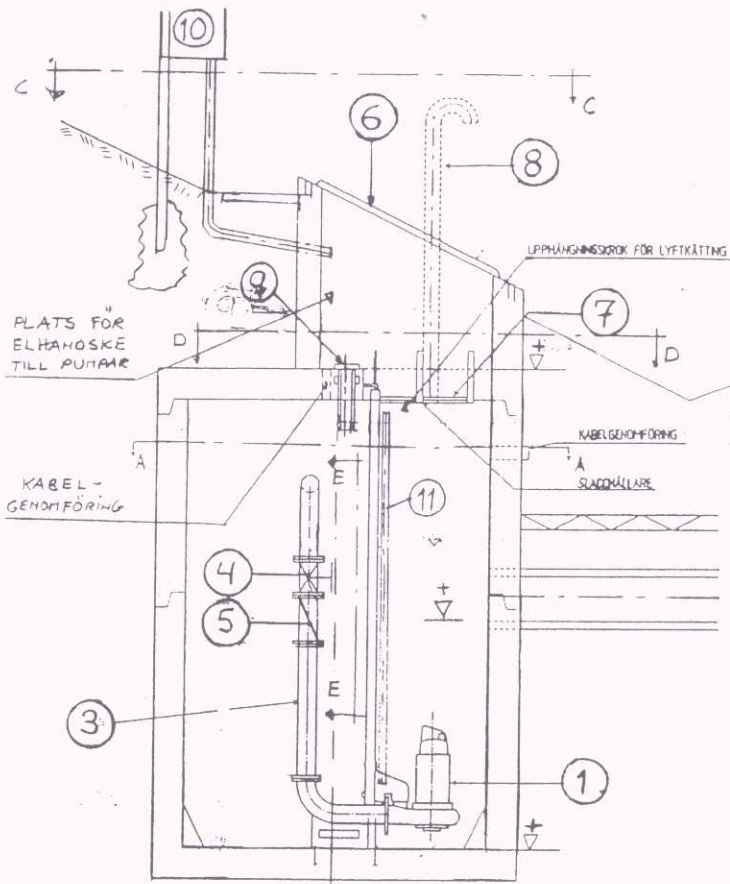


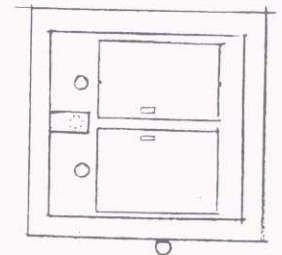
PLAN A-A



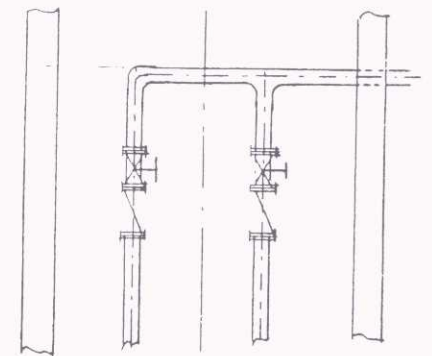
PLAN C-C



SEKTION B-B



PLAN D-D



SEKTION E-E

REV.	ANT.	REVIDERINGEN AVSER	SIGN.	DATUM
------	------	--------------------	-------	-------



**UPPSALA KOMMUN**  
**GATUKONTORET**

**DAGVATTENPUMPSTATION**  
TYP: SLÄNT - TVÅ PUMPAR

RITAD KONSTRUERAD GRANSKAD

PRINCIPSKISS FÖR PROJEKTERING

UPPSALA DEN 29 11 0 - 1991

SKALA RITNINGSNUMMER REV.

THOMAS BLIDLÖF

1:50

P3