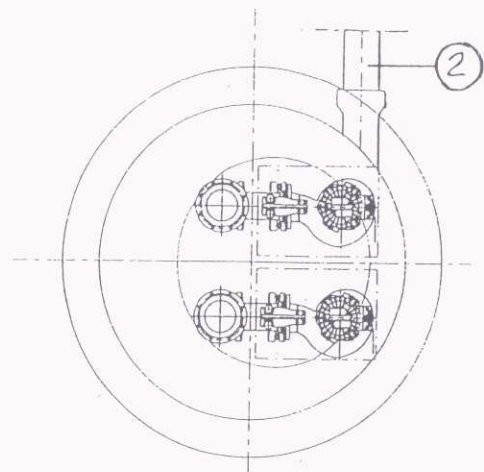
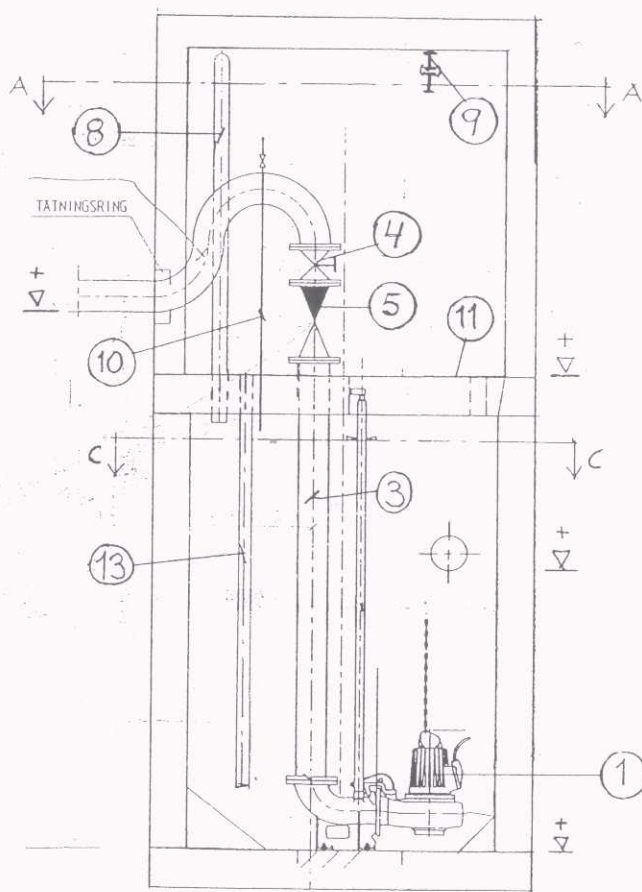


PLAN A-A



PLAN C-C



SEKTION B-B

REV.	ANT.	REVIDERINGEN AVSER	SIGN.	DATUM



UPPSALA KOMMUN
GATUKONTORET

DAGVATTENPUMPSTATION
TYP: BROFUNDAMENT - TVÅ PUMPAR
PRINCIPSKISS FÖR PROJEKTERING

RITAD KONSTRUERAD GRANSKAD

UPPSALA DEN 29 / 10 1991
THOMAS BLOMLÖF

SKALA
1:50

RITNINGNUMMER
P4

REV.